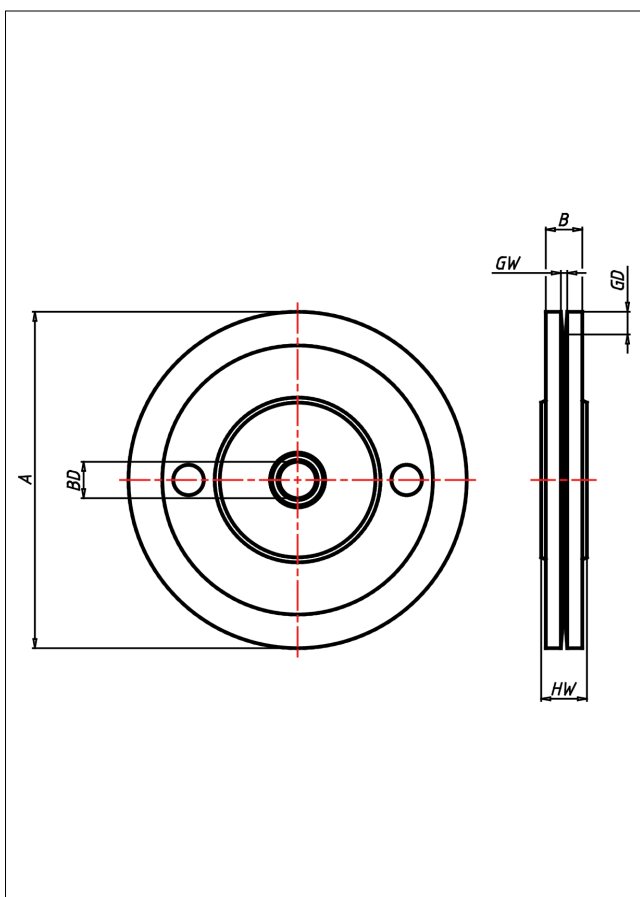
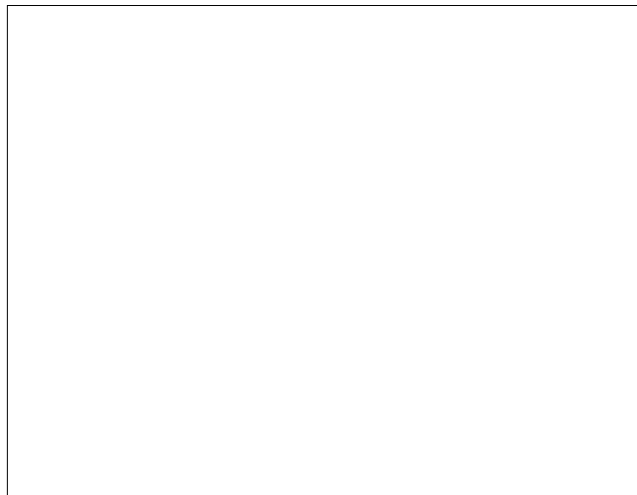




# Seilscheiben Seilrollen aus Stahl/Grauguss

Seilrolle



Seilscheiben  
Seilrollen aus  
Stahl/Grauguss



WHSK - Radkörper aus Stahl  
WHCK - Radkörper aus Grauguss  
Lamellendichtung ab Ø 160 mm

- hohe Tragkraft
- Seilrille voll bearbeitet
- mit diversen Bock- und Lenkgehäusen auf Anfrage

## Technische Details

<b>ORDERNO (Artikel-nummer)</b>	260 WHCK 25
<b>WDAB (Rad-Ø A x Breite B / mm)</b>	260x38
<b>LC (Tragkraft / kg)</b>	800
<b>GD (Nut-tiefe / mm)</b>	20
<b>GW (Nut-breite / mm)</b>	5.6
<b>HW (Nabellänge / mm)</b>	49
<b>FL (Einbaulänge / mm)</b>	49
<b>WB (Radlager)</b>	Kugellager
<b>BD (Bohrungsdurchmesser / mm)</b>	25